

Montage- und Betriebsanleitung für

METACAP® - Unterbechersätze 0,5 und 1,0 Liter

zum Anbau an die **METACAP**® - Spritzpistole Typ D/A

Beschreibung

Diese Unterbechersätze dienen zur Aufnahme des Beschichtungsstoffes im Unterbecherbetrieb der Spritzpistole D/A, sie dürfen nur in Verbindung mit Spritzpistolen diesen Typs betrieben werden.

Sicherheitshinweise

- Mit diesen Unterbechersätzen dürfen **keine** Beschichtungsstoffe verarbeitet werden, die Lösemittel auf der Basis von Halogen- Kohlenwasserstoffen z. B. Trichlorethan und Methylen- Chlorid 1,1,1 enthalten. Diese Stoffe können chemische Reaktionen mit Aluminium und Messing hervorrufen und eine Explosionsgefahr darstellen.
- Beim Betrieb muß gewährleistet sein, daß die Behälter mit nicht mehr als 0,5bar Druck beaufschlagt werden, da sonst eine Berstgefahr bestehen kann. Bei Druckversorgung von der Spritzpistole aus ist eine Überschreitung des Höchstdruckes von 0,5bar im normalen Einsatz nicht möglich.
Die Becher dürfen keinesfalls mit Fremddruck versorgt werden.

Montage

- M4 Schlitzschraube aus dem Luftschlauchstutzen (Pos.28) an der Spritzpistole herauserschrauben. *Geschieht dieses nicht, gelangt später kein Druck in den Becher, um den Beschichtungsstoff zu fördern.*
- Luftschlauchstutzen (Pos.28) mit Wasser oder Seifenwasser anfeuchten
- Luftzuführung (Pos.30) am Bechersatz auf den Luftschlauchstutzen (Pos.28) schieben
- Überwurfmutter der Verschraubung für Unterbecher (Pos.72) auf das Farbanschlußgewindestück der Spritzpistole (Pos.29) aufschrauben und mit einem Maulschlüssel Schlüsselweite 19mm festziehen. *Hier keine Dichtmittel verwenden, da der Anschlußkegel selbsttätig im Farbanschlußgewindestück der Spritzpistole dichtet.*
- Die Demontage erfolgt in umgekehrter Reihenfolge.

Handhabung

- Zum Öffnen des Unterbechers (Pos.78) halten Sie die Spritzpistole mit der linken Hand fest und drehen mit der rechten Hand den Unterbecher solange gegen den Uhrzeigersinn, bis der Bajonettverschluß ausrastet. Nehmen Sie dann den Becher nach unten von der Becherhalterung(Pos.79) ab. (Bei Linkshändern ist die Handhabung entsprechend umgekehrt)
- Füllen Sie den Beschichtungsstoff entsprechend der Anweisungen in der Betriebsanleitung der Spritzpistole ein (Seite 8 Abschnitt 5 Punkt 2).
- Achten Sie darauf daß der Becherrand und die Dichtung sauber sind, da sonst die Dichtung am Becher festkleben kann und beim Öffnen des Bechers eventuell beschädigt wird.

- Setzen Sie den Becher so an der Halterung an, daß die Haltezapfen in die drei Nuten im Becherhalter gehen. Drehen Sie den Becher im Uhrzeigersinn bis er fest sitzt. *Nicht zu fest anziehen, da sonst die Dichtung unnötig hoch belastet wird und vorzeitig verschleißt.*
- Anleitung zum Arbeiten mit dem Unterbecher in Verbindung mit der Spritzpistole Typ D/A entnehmen Sie bitte der Betriebsanleitung der Spritzpistole.

Reinigung

- Angaben zur Reinigung finden Sie in der Betriebsanleitung der Spritzpistole

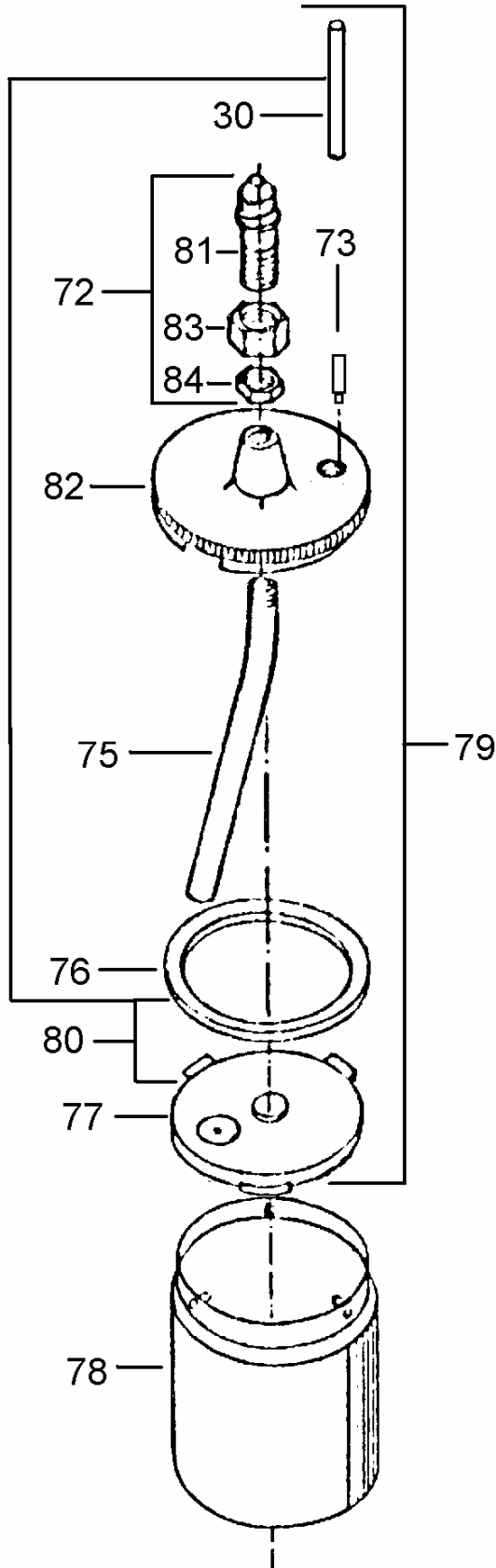
Lagerung

- Bei Nichtgebrauch der Spritzpistole oder des Unterbechersatzes sollte der Becher nur ganz leicht festgezogen werden (nur soweit, daß er hält) oder getrennt von der Halterung gelagert werden, damit die Dichtung geschont und ihre Lebensdauer erhöht wird.
- Der Unterbechersatz sollte vor der Lagerung getrocknet und an einem trockenen Ort gelagert werden. Besonders wichtig ist die Trocknung bei Verwendung von wasserhaltigen Beschichtungsstoffen, da das Wasser sonst die Bauteile angreift. Das Trocknen reicht vollkommen aus, eine weitere Behandlung mit Konservierungstoffen erachten wir als nicht erforderlich.

ACHTUNG:

Diese Montage- und Betriebsanleitung ist als Bestandteil der Betriebsanleitung für die METACAP- Spritzpistole Typ D/A anzusehen.

Aufbau



Ersatzteilliste

Pos.	Art. Nr.	Bezeichnung
30	10296	Luftzuführung zum Unterbecher
72	10284	Verschraubung für Unterbecher komplett
73	10295	Luftschlauchstutzen für Unterbecherhalterung
75	10286	Farbsteigrohr für Unterbecher
76	10291	Dichtungsring für Unterbecher
77	10290	Dichtungsplatte für Unterbecher
78	10288	Unterbecher 0,5 Liter allein
78	10297	Unterbecher 1,0 Liter allein
79	10287	Halterung für Unterbecher komplett
80	10293	Dichtungssatz für Unterbecher besteht aus Pos. 30, 76 u. 77
81	102840	Verschraubung für Unterbecher allein
82	10283	Halterung für Unterbecher allein
83	30041	Überwurfmutter 3/8"
84	102841	Flachmutter für Verschraubung für Unterbecher
	101115A	Unterbechersatz 0,5 L komplett
	101115B	Unterbechersatz 1,0 L komplett